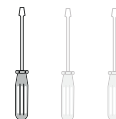

**COMMENT RECONNAITRE
LES DIFFERENTS
CHAUFFE-EAU ?**

RECONNAITRE LES DIFFERENTS CHAUFFE-EAU

TEMPS



DIFFICULTÉ



Un chauffe-eau se reconnaît suivant 4 critères :

- Son format/sa position
- Son type de thermostat.

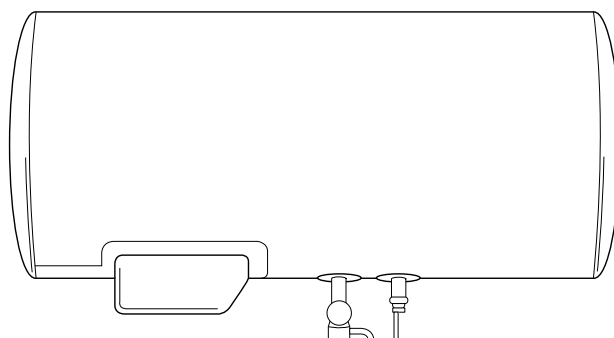
- Son type de résistance.
- Son système de protection de cuve.

FORMATS DU CHAUFFE-EAU :

Il existe 3 types de chauffe-eau :

HORIZONTAL MURAL (HM)

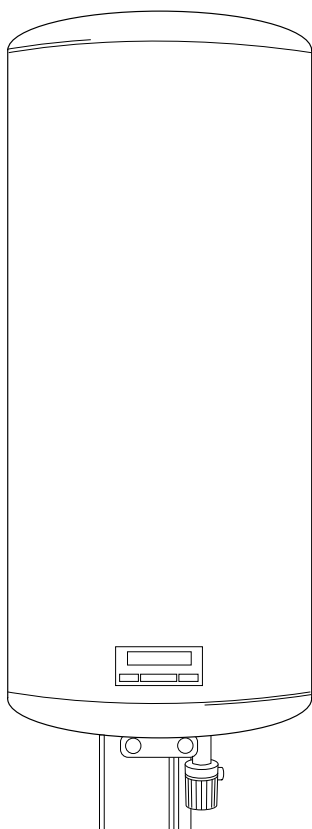
Le chauffe-eau est en position horizontale et fixé au mur ou au sol, sans accessoire.



Un chauffe-eau vertical ne peut pas être installé à l'horizontal et vice versa.

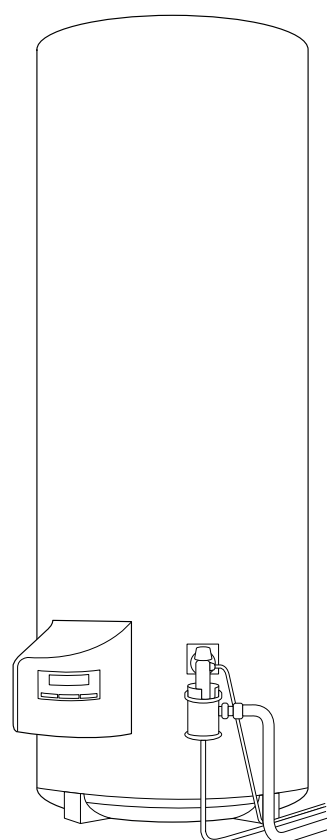
VERTICAL MURAL (VM)

Le chauffe-eau est en position horizontale et fixé au mur, mais vous pouvez également l'installer au plafond avec une console d'accrochage au plafond, ou au sol avec un trépied (pour les chauffe-eau jusqu'à 200L).



VERTICAL SUR SOCLE (VS)

Le chauffe-eau est en position verticale et posé au sol.



Pour nous contacter :
0977 42 42 42 (numéro gratuit)

du lundi au vendredi de 8h00 à 12h30
et de 13h30 à 18h00

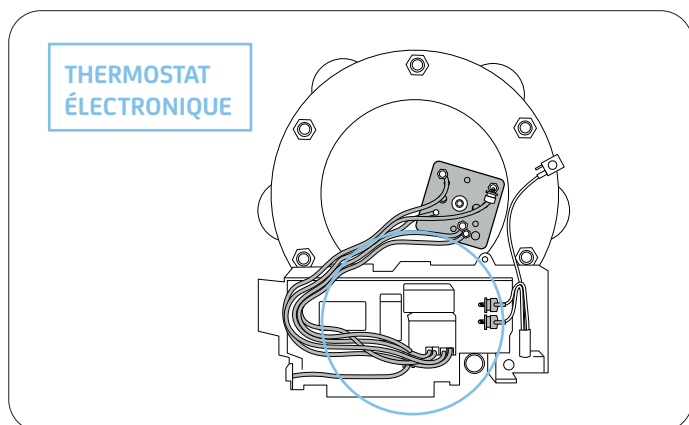
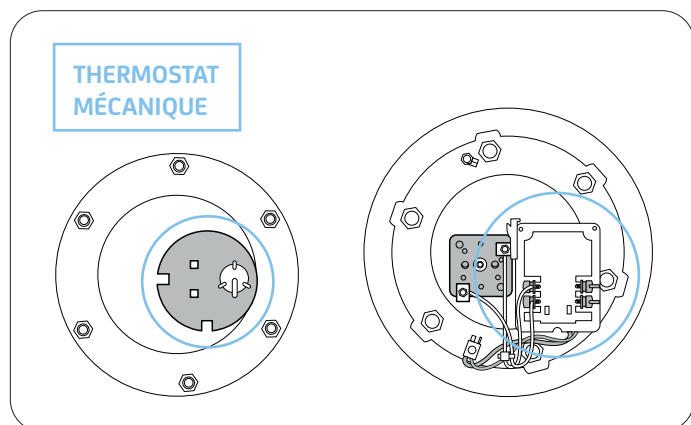
www.confort-sauter.com

Sauter

Chauffage Chauffage Ventilation

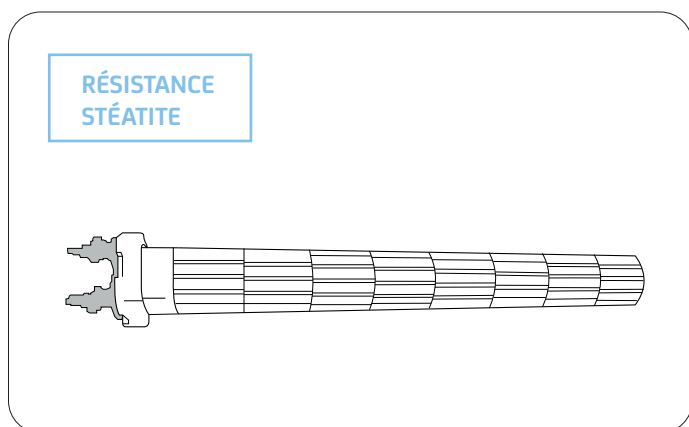
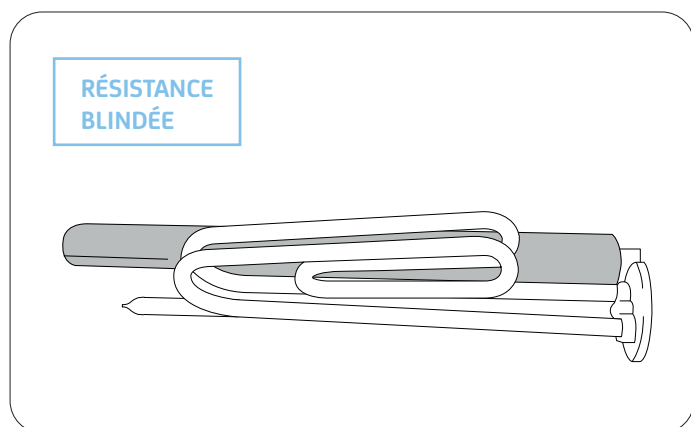
TYPE DE THERMOSTAT :

Il existe 2 types de thermostats :



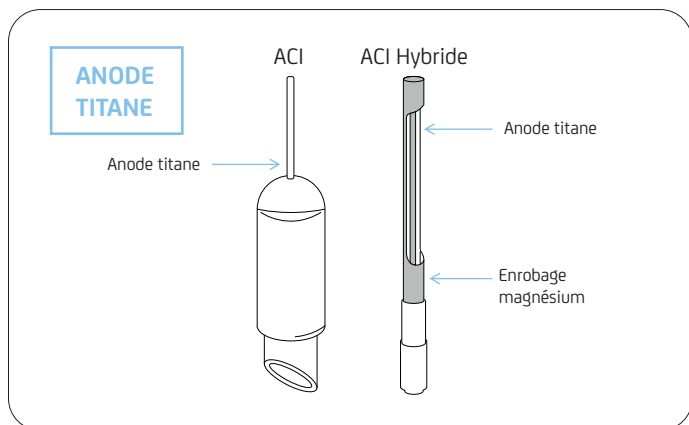
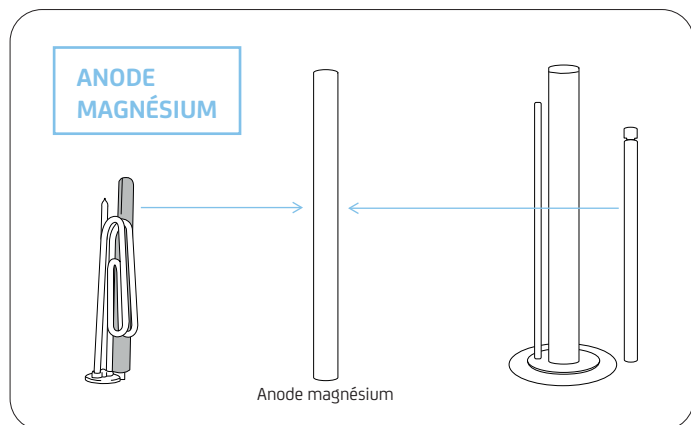
TYPE DE RÉSISTANCE :

Il existe 2 types de résistance :



SYSTEME DE PROTECTION DE CUVE :

Il existe 3 systèmes de protection de la cuve contre la corrosion :



Pour nous contacter :
0977 42 42 42 (numéro gratuit)

du lundi au vendredi de 8h00 à 12h30
et de 13h30 à 18h00

www.confort-sauter.com